



Relaxmedic

ESPECIALISTA EM CONFORTO

**POLTRONA MASSAGEADORA ROYAL
COMFORT RELAXMEDIC**

RM-PM0640A



MANUAL DE INSTRUÇÕES

Índice

1. CUIDADOS.....	4
2. LIMPEZA E ARMAZENAMENTO.....	6
3. MODO DE USAR.....	7
4. DETALHES DO PRODUTO.....	8
5. CARACTERÍSTICAS TÉCNICAS	11
6. TERMOS DE GARANTIA.....	11

Apresentação:

Você acaba de adquirir um produto da Relaxmedic!

Líder em produtos de massagem no Brasil, a Relaxmedic possui uma linha vasta de produtos para proporcionar bem-estar aos seus clientes de forma prática e eficaz.

Oferece uma linha abrangente que vai desde portáteis a massageadores para áreas específicas, até poltronas capazes de massagear o corpo da cabeça aos pés.

A Relaxmedic segue com esforços contínuos para oferecer aos seus clientes produtos inovadores e de qualidade, além de um atendimento ético e comprometido.

Sinta-se bem onde quer que esteja, sinta-se Relaxmedic!

Leia com atenção este manual de instruções. Nele você encontrará as informações necessárias para operação e conservação do seu produto.

A POLTRONA MASSAGEADORA ROYAL COMFORT RELAXMEDIC conta com uma massagem vibratória ideal para relaxar e proporcionar uma sensação de bem-estar. Com o controle remoto, você pode personalizar a sua massagem.

- 4 Motores de Vibração.
- 8 Modos de Massagem.
- Intensidade ajustável.
- 3 Áreas de massagem (lombar, costas e costas + lombar)
- Tempo padronizado de massagem 15-30 minutos.

1. CUIDADOS

- Essa poltrona não foi projetada para uso de crianças ou adultos com capacidades físicas, sensoriais ou mentais reduzidas ou falta de experiência ou conhecimento, a menos que recebam uma supervisão ou orientação sobre seu uso por um responsável pela sua segurança. Crianças devem ser supervisionadas para garantir que não brinquem com a poltrona.
- Certifique-se de que a tomada e o cabo condutor de eletricidade estão conectados de forma segura para evitar incêndios e curtos-circuitos.
- Sempre desconecte a poltrona da tomada imediatamente após o uso, ou antes, de realizar a limpeza do equipamento.
- Não utilize a poltrona em locais onde a taxa de umidade é alta.
- Não utilize a poltrona ao ar livre e evite colocá-la diretamente sob a luz do sol.
- Se houver queda ou corte no fornecimento de energia elétrica durante o uso, desligue a poltrona (ao pressionar o botão desliga) e retire o cabo da tomada, evitando assim eventuais danos que possam ocorrer ao equipamento quando o fornecimento de energia for restabelecido.
- Nunca opere sua poltrona se o cabo estiver molhado ou danificado.
- Nunca conecte ou desconecte o cabo da tomada com as mãos úmidas.
- Esta unidade não é um brinquedo. As crianças não devem usá-lo ou brincar com ele.
- Não conecte ou insira nenhum dispositivo próprio para substituir as partes integrantes da poltrona ou qualquer outro dispositivo não previsto neste manual.
- Não fique de pé, sente-se ou pule sobre o descanso para pernas ou apoio de braços, pois há risco de ferimentos graves e de danificar o produto.
- Mantenha sua poltrona sempre limpa. Não coloque objetos nos orifícios da poltrona.
- Nunca mova sua poltrona pelo cabo elétrico como alça.
- Verifique se não existem obstáculos (crianças ou animais de estimação, por exemplo) debaixo do encosto e do descanso para pernas antes de abaixá-los.
- Observe sempre se existem rasgos na superfície do estofamento. Para sua própria segurança não utilize a poltrona se a mesma apresentar furos ou rasgos.
- Não utilize esta poltrona por mais de 30 minutos seguidos. Limite o tempo de massagem para uma determinada área em 15 minutos. O massageamento excessivo pode ocasionar superaquecimento do equipamento e conseqüente redução no prazo de vida útil da poltrona, além de não ser benéfico à saúde.
- Verifique sua rede elétrica. A falta de aterramento pode afetar o funcionamento da poltrona.
- Não permita que duas ou mais pessoas sentem-se na poltrona ao mesmo tempo.
- Não saia da poltrona enquanto a mesma estiver em funcionamento e/ou inclinada, espere para que a mesma volte a posição inicial após desligá-la.
- Esta poltrona é destinada somente ao uso doméstico.
- Este produto é para uso em um circuito de 12 V. Certifique-se de que o produto está conectado a uma tomada com a mesma configuração do plugue.
- Mantenha o cabo longe de superfícies aquecidas.
- Use este produto apenas com o tipo de fonte de alimentação original.
- Não tente alcançar o massageador se ele tiver caído na água. Desligue imediatamente.

- Não opere onde produtos em aerossol (spray) estão sendo usados ou onde o oxigênio está sendo administrado.
 - Não use perto dos olhos ou outras áreas altamente sensíveis.
 - Um aparelho nunca deve ser deixado sem vigilância quando conectado. Desligue da tomada quando não estiver em uso, antes de colocar ou tirar peças ou acessórios.
- RECOMENDÁVEL O USO DE UM ESTABILIZADOR DE TENSÃO PARA EVITAR DANOS A PARTE ELETRONICA DEVIDO A QUEDAS E/OU VARIAÇÕES DE ENERGIA.**

IMPORTANTE:

- Em caso de dúvidas relacionadas à saúde, consulte um médico antes de usar o aparelho.
- Recomendável o uso de um estabilizador de tensão para evitar danos à parte eletrônica devido a quedas e/ou variações de energia.
- Não utilize o aparelho em crianças de colo, pessoas adormecidas, inconscientes, em casos de infarto, sonolência, incapacitadas por doença grave ou problemas de sensibilidade na pele ou de circulação.
- Não use na pele inchada, inflamada, machucada, com erupções cutâneas ou em partes sensíveis do seu corpo (olhos, rosto e ferimentos).
- Somente para uso adulto.
- Pessoas com qualquer um dos diagnósticos relacionados abaixo deve consultar um médico antes de usar o produto:
 - Grávidas
 - Com marca-passo
 - Flebite
 - Trombose
 - Doenças cardíacas
 - Tumor maligno
 - Problemas na coluna, escoliose, lordose
 - Problemas de osteoporose ou outras doenças ou desconforto.
- Caso sinta desconforto durante a massagem suspenda o uso imediatamente e consulte seu médico;
- Este é um produto de uso doméstico (não profissional), designado para uso pessoal e sem fins terapêuticos.
- O produto foi projetado apenas para a finalidade descrita neste manual. O fabricante não será responsável pelo uso indevido do aparelho.
- É essencial cuidados com animais domésticos, pois podem adentrar na poltrona principalmente sobre sua base inferior, e causar curto circuito na parte eletrônica inferior por dejetos e secreções dos mesmos, causando danos não cobertos pela garantia de fábrica.

- Recomendamos uso de estabilizadores de tensão com potência compatível ao da Poltrona (no mínimo de 300 W), devido oscilações de tensões na rede elétrica Poderem causar falhas aos componentes eletrônicos microprocessados internos.
- Recomendamos uso de tomada de alimentação dentro dos padrões da norma Brasileira ABNT NBR 5410 de Instalações Elétricas de Baixa Tensão.
- Conforme norma brasileira ABNT NBR 5410 Instalações Elétricas de Baixa Tensão, recomendamos não utilizar adaptadores para plugs de tomada, pois podem causar mau contato na alimentação do equipamento, onde tais oscilações nas tensões prejudicam os circuitos eletrônicos internos.
- Não são cobertos pela garantia contra defeitos de fábrica, problemas causados por oxidação de partes metálicas e circuitos eletrônicos internos, devido ambiente com alta umidade do ar (exemplo: ambiente de maresia) ou danos causados por derramamento de líquidos.
- Não são cobertos pela garantia contra defeitos de fábrica, problemas nas capas externas causadas por mau uso, como: uso de produtos químicos para limpeza, rasgos, esfolados, cortes, causados por partes de vestuários, pelo usuário.
- Não são cobertos pela garantia, defeitos causados por erros operacionais, negligência ou falta de cuidados na utilização, falta de troca de fusíveis, ou aplicação diferente do que se destina para uso em ambiente doméstico.
- Recomendamos retirar os acessórios do pulso como relógios e pulseiras antes de usar a massagem de pressão à ar nos braços.
- Recomendamos que ao utilizar a poltrona o peso máximo da pessoa seja de 110 Kg, visando não comprometer a vida útil dos mecanismos. Onde danos causados por sobrepeso, não estão contemplados pela garantia contra defeitos de fábrica.
- Se identificado mesmo que seja uma das situações acima em visitas técnicas improdutivas, poderá então acarretar cobrança de custos, por uso indevido, erro operacional, mau uso, ou negligência por parte do cliente.

2. LIMPEZA E ARMAZENAMENTO

Limpeza

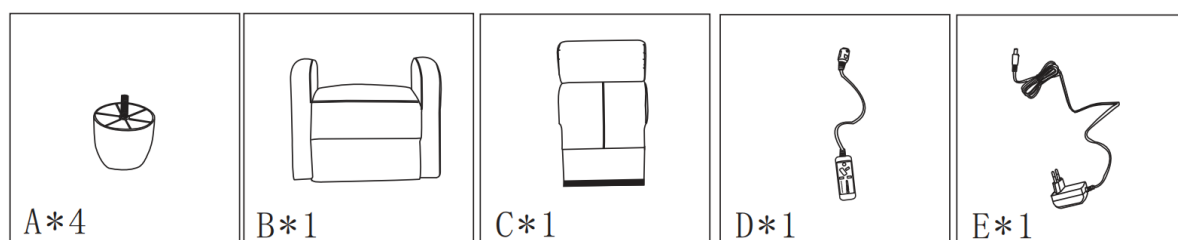
- Não coloque em nenhum líquido para limpar. Limpe a capa de tecido esfregando com uma esponja úmida, usando um detergente neutro ou espuma. Seque com pano limpo e pano seco.
- Não use limpadores abrasivos, escovas, gasolina, querosene, vidro/ lustra-móveis, diluente ou água com temperatura superior a 120°C para limpar o produto.
- Para limpar o produto, certifique-se de que o massageador esteja desconectado. Permita que a unidade esfrie e limpe-a com um pano úmido e limpo. Não use quaisquer produtos de limpeza químicos fortes.

Armazenamento

Coloque o produto em sua caixa ou local seguro, seco e fresco. Evite contato com objetos cortantes, bordas ou objetos pontiagudos que podem cortar ou perfurar o tecido. Não enrole o cabo de alimentação ao redor do produto. Não pendure o produto pelo cabo de alimentação.

3. MODO DE USAR

A) MONTAGEM DA POLTRONA



A- Pés da Poltrona

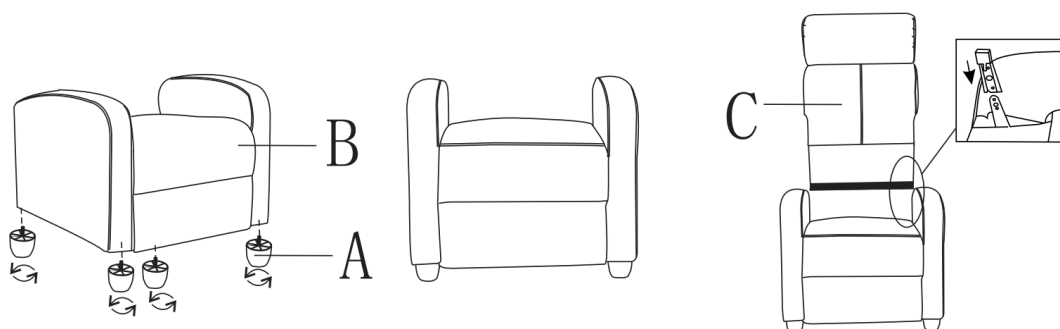
B- Assento

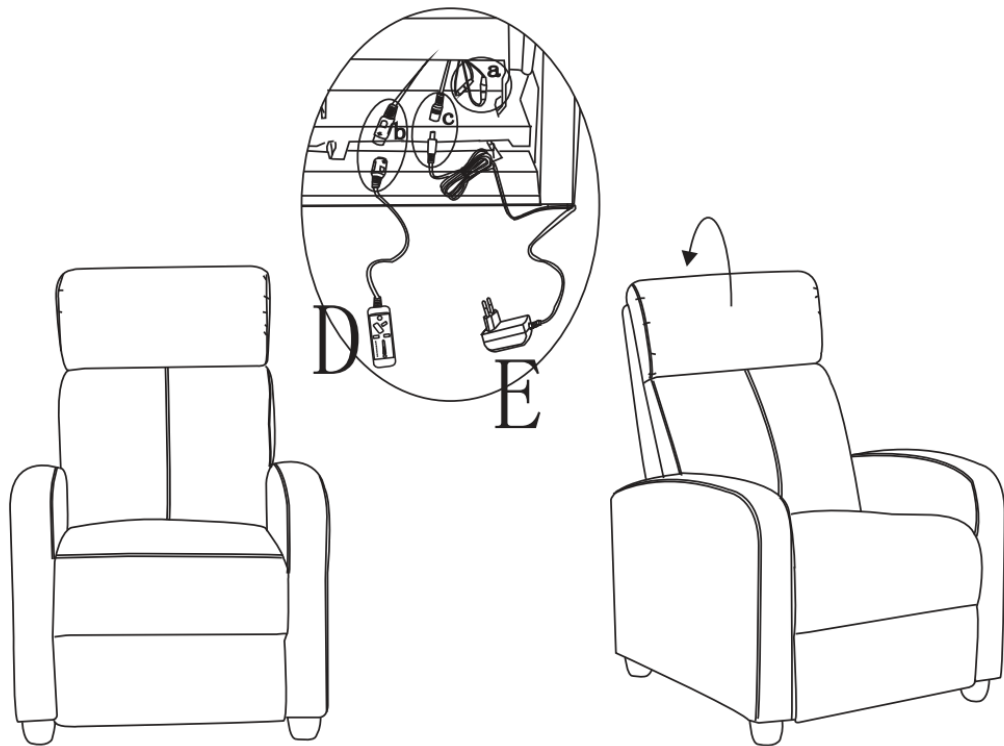
C- Encosto

D- Controle Remoto

E- Adaptador para tomada

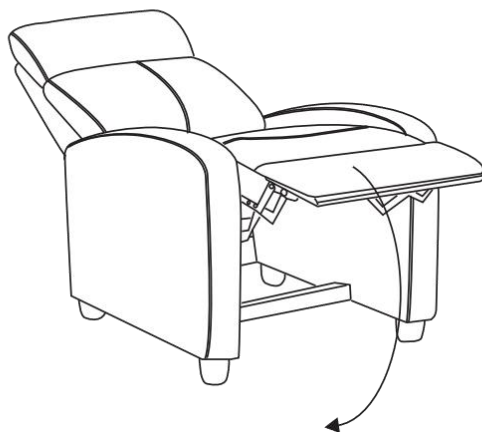
- Coloque a frente do encosto e do assento alinhados (vide figura) até encontrar o encaixe, empurre levemente o encosto contra o assento para fixar de forma segura uma parte à outra.





B) PARA RECLINAR

- Sentado na Poltrona, incline-se ligeiramente para trás e empurre o encosto com seu corpo e peso. Apenas com esse movimento ira ter o recline desejado (Vide figura).



AVISO:

- Não fique em pé na poltrona e não use como uma escada.
- Não use a poltrona por mais de uma pessoa por vez.
- Certifique-se de que os parafusos e botões estejam firmemente presos, com frequência.
- Esta cadeira não deve ser usada com peças danificadas ou ausentes. Contate a assistência técnica da Relaxmedic para reparar ou substituir peças danificadas ou ausentes.
- O não cumprimento das orientações pode resultar em ferimentos graves.

Uso

- 1- Insira o conector do adaptador na parte traseira da almofada de massagem e, em seguida, conecte o adaptador a uma tomada.
- 2- Ligue o produto pressionando o botão LIGAR/DESLIGAR uma vez, o LED acenderá quando a energia estiver ligada.
- 3- Ligue a massagem em cada zona pressionando a ZONA DE MASSAGEM. Os LEDs acenderão quando cada zona for ativada. Para desligar uma zona, pressione o botão novamente.
- 4- Para escolher o modo de massagem desejado, pressione o botão MODO DE MASSAGEM. Para alterar os modos, pressione o botão até que o LED para o modo desejado acenda.
- 5- Para alterar a intensidade da massagem pressione o botão INTENSIDADE DA MASSAGEM para intensidades ALTA (+) ou BAIXA (-).
- 6- Para desconectar, pressione a tecla "LIGAR/DESLIGAR", certifique-se de que todas as funções pararam e remova o plugue da tomada.

NOTA: Interrompa o uso imediatamente se sentir algum desconforto ou dor.

NOTA: para seu benefício, a cadeira de massagem está equipada com um recurso de desligamento automático que desligará a cadeira após 30 minutos de uso contínuo.

NÃO use por mais de 30 minutos de uso contínuo.

Resolução de Problemas Básicos

- E se minha cadeira não funcionar em tudo?
 - Certifique-se de que todos os cabos estão conectados corretamente e a cadeira está normalmente ligada.

4. DETALHES DO PRODUTO



- Zonas de Massagem (Costa/Lombar): 3 zonas de massagem - apenas costas, apenas lombar, costas e lombar simultaneamente. Os modos podem ser acionados individualmente (as luzes LED acendem conforme zona acionada).
- Modos de Massagem: 8 modos de massagem, que podem ser ajustáveis (as luzes LED acendem conforme modo acionado).
- Intensidade da Massagem: os botões (+) e (-) ajustam a intensidade da massagem.
- Tempo da Massagem: 15-30 minutos.
- Ligar/Desligar

5. CARACTERÍSTICAS TÉCNICAS

Dimensões:

- Poltrona Reclinada: 100,5 x 87 x 67 cm

- Poltrona Inclinada: 75 x 157 x 67 cm

Tempo máximo de operação: 30 minutos (por sessão)

Potência: 6 W

Frequência: 60 Hz

Voltagem: Bivolt

Peso da Embalagem: 27 kg

Peso máximo suportado: 136 kg

Grau de inclinação: 130° a 135°

Garantia: 12 meses

6. TERMOS DE GARANTIA

Estrutura:

Garantia: **12 meses**, contados da emissão da nota fiscal ou da entrega do produto, ao primeiro adquirente, sendo os **03 (três) primeiros meses de garantia legal e os 09 (nove) últimos meses de garantia contratual**, concedida pela Relaxmedic, desde que o mesmo tenha sido instalado e/ou usado conforme orientações descritas no manual de instruções.

Durante o período de garantia, o produto passará por uma prévia análise técnica para verificação da existência defeito de fabricação. Nos casos onde haja algum tipo de alteração na originalidade do produto será cobrado conserto e a central de atendimento entrará em contato com o cliente informando o valor e motivo do orçamento. O produto deverá estar devidamente embalado e acompanhado de sua nota fiscal, dados cadastrais do cliente e todos os acessórios que possui.

Caso não seja possível o reparo do produto, a empresa garante a substituição do mesmo.

A garantia perde o efeito caso:

- A instalação e/ou utilização do produto estiverem em desacordo com as recomendações do manual de instruções;
- Forem indicados sinais de violação e mau uso;
- O produto sofrer qualquer tipo de dano provocado por acidente, queda, agentes da natureza ou consertos realizados por profissionais não cadastrados pela Relaxmedic.

Este produto apresenta uma vida útil de **3 anos**, referente ao tempo médio de operação esperada para o mesmo.

Revestimento:

Os revestimentos usados nos estofados tem garantia de 90 dias, em relação a: esgaçamento da costura, desfiados não causados por mau uso e desbotamento natural.

Esta garantia não abrange:

Enfraquecimento normal das fibras, causados pelo uso do produto; Achatamento; Pilling (bolinhas);

Diferenças de tonalidade do revestimento entre as partes do produto, detectadas após a entrega; possíveis deformações ocasionadas pela lavagem do estofado e danos causados pelas impermeabilizações. Não esqueça: veludos e tipos aveludados (Suede) possuem textura suave e achatam mais facilmente, além de formar sombras diferentes e marcar mais facilmente que outros tecidos. Essa característica não é considerada como defeito.

Espumas:

A garantia para espumas é de 90 dias em relação à perda de resistência. É importante saber que com o uso do estofado e o passar do tempo, é normal as espumas sofrerem uma pequena deformação.

Não esqueça: o amaciamento dos assentos e das almofadas são conseqüências naturais da utilização do produto. Algumas deformações são perfeitamente normais, não podendo ser confundidas com defeitos.

A GARANTIA SOMENTE É VÁLIDA MEDIANTE APRESENTAÇÃO DA NOTA FISCAL DE COMPRA DESTE PRODUTO.

Atendimento ao consumidor:

www.gruporelaxmedic.com.br

suporte@gruporelaxmedic.com.br

Tel.: (11) 3393-3688