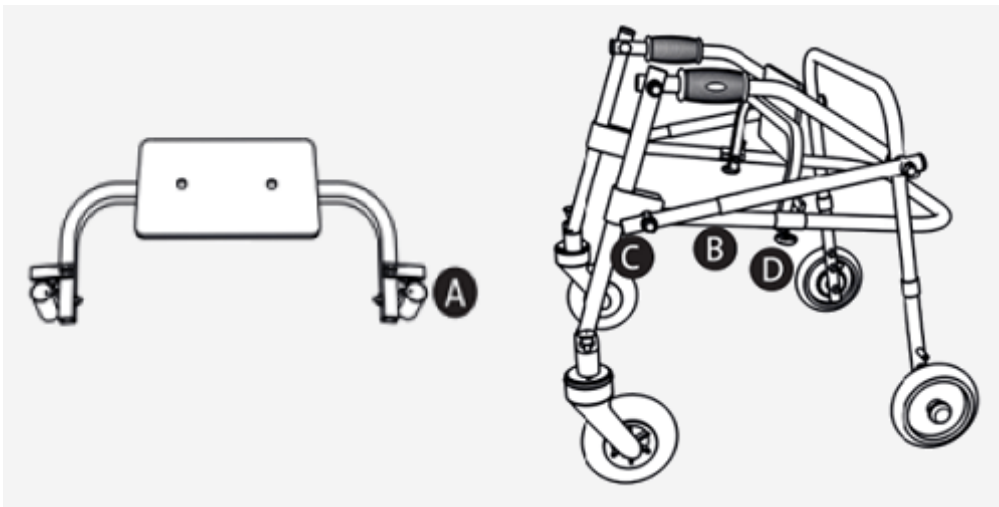


Assento Dobrável Mercur – Modo de usar

Modo de fixar o assento ao andador: orientamos que a colocação ou retirada do Assento Dobrável seja realizada em uma oficina especializada em manutenção e assistência de bicicletas.

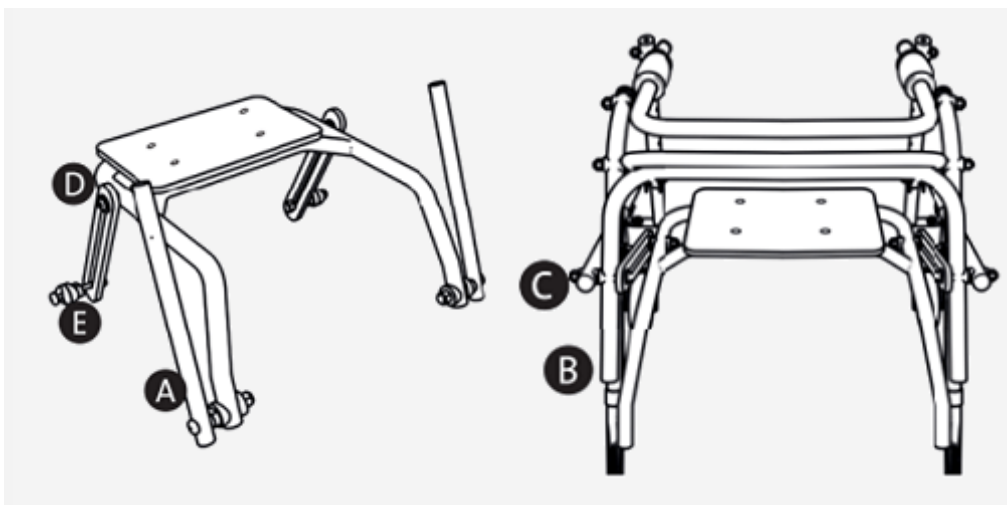
Orientação para Fixar o Assento Dobrável PP: Os tubos **A** do assento devem ser inseridos nos tubos **B** do andador.

Para tanto, é preciso retirar totalmente os parafusos **C** do andador, inserir os tubos do assento, ajustar o botão **D** e parafusar novamente.

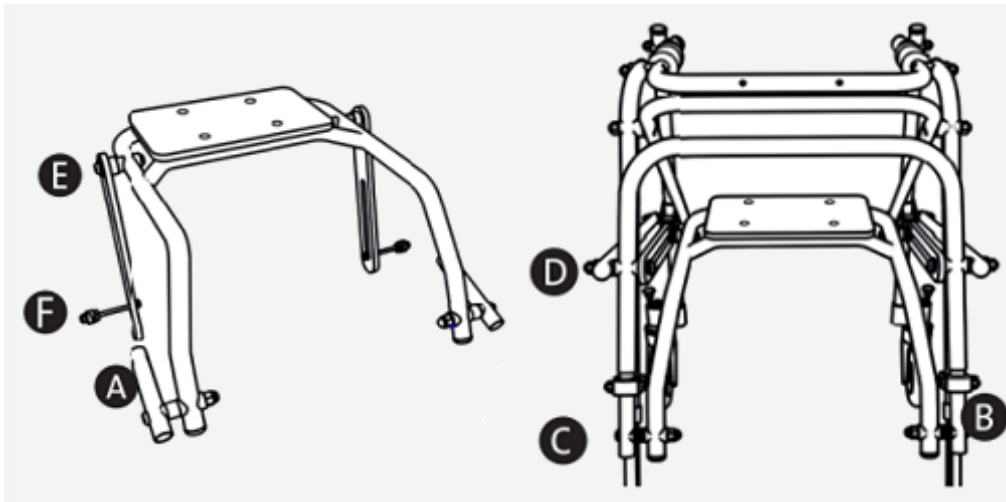


Orientação para Fixar o Assento Dobrável P: Os tubos **A** do assento devem ser inseridos nos tubos **B** do andador.

Para tanto, é preciso retirar totalmente os parafusos **C** do andador, inserir os tubos do assento e parafusar novamente, juntamente com a barra deslizante **D**, substituindo os parafusos **C** do andador pelas que acompanham o assento **E**.



Orientação para Fixar os Assentos Dobráveis M e G: Os tubos **A** do assento devem ser inseridos nos tubos **B** do andador.
Para tanto, é preciso retirar totalmente os parafusos **C** e **D** do andador, inserir os tubos do assento e parafusar novamente.
Em seguida, parafusar a barra deslizante **E**, substituindo os parafusos **D** do andador pelos que acompanham o assento **F**.



Observação: A ordem de colocação dos parafusos que unem os tubos dos andadores, arruelas metálicas, plásticas e porcas, deve seguir a ilustração abaixo para todos os tamanhos deste produto.

