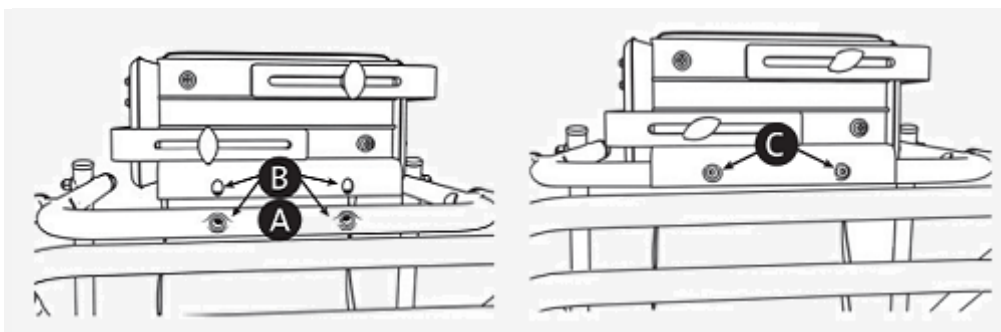
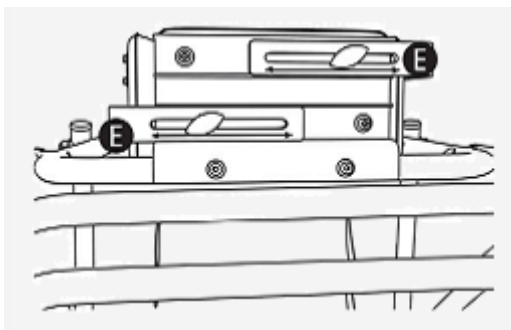


Modo de usar o Estabilizador Pélvico Ajustável Mercur

PARA FIXAR NO ANDADOR: Posicione o estabilizador no tubo posterior e superior do andador **A** de forma que os furos para fixação do acessório **B** fiquem sobre os furos do andador. Fixe os parafusos firmemente, utilizando as arruelas **C**.



PARA RETIRAR DO ANDADOR: Após desparafusar os parafusos de fixação **C**, retire o acessório. **PARA AJUSTAR NO ANDADOR:** Após fazer o ajuste de altura do andador, conforme orientações na embalagem do recurso, posicione o usuário de pé e ajuste a largura das laterais do estabilizador. Para isso, utilize os parafusos ajustáveis presente na parte superior do acessório **E**.



Em seguida, fixe o cinto de suporte frontal do estabilizador através da fivela **F**, passando-o pela frente do corpo. Para ajustar o comprimento do cinto, utilize os passadores plásticos **G**.

