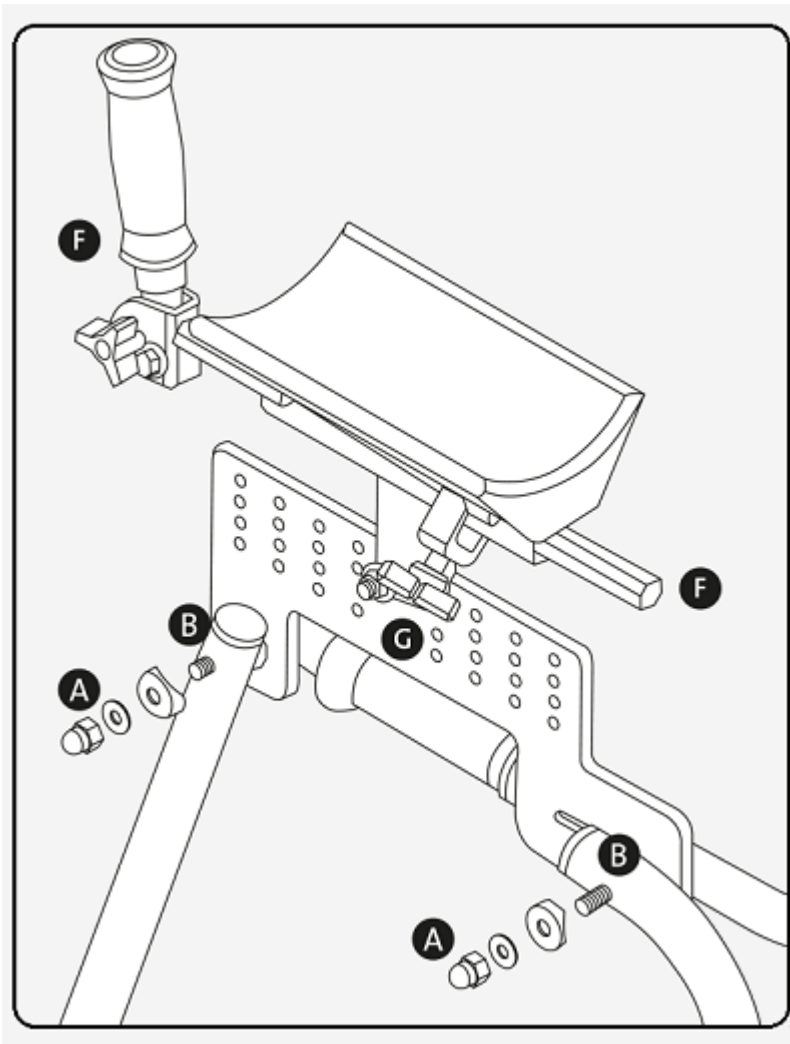
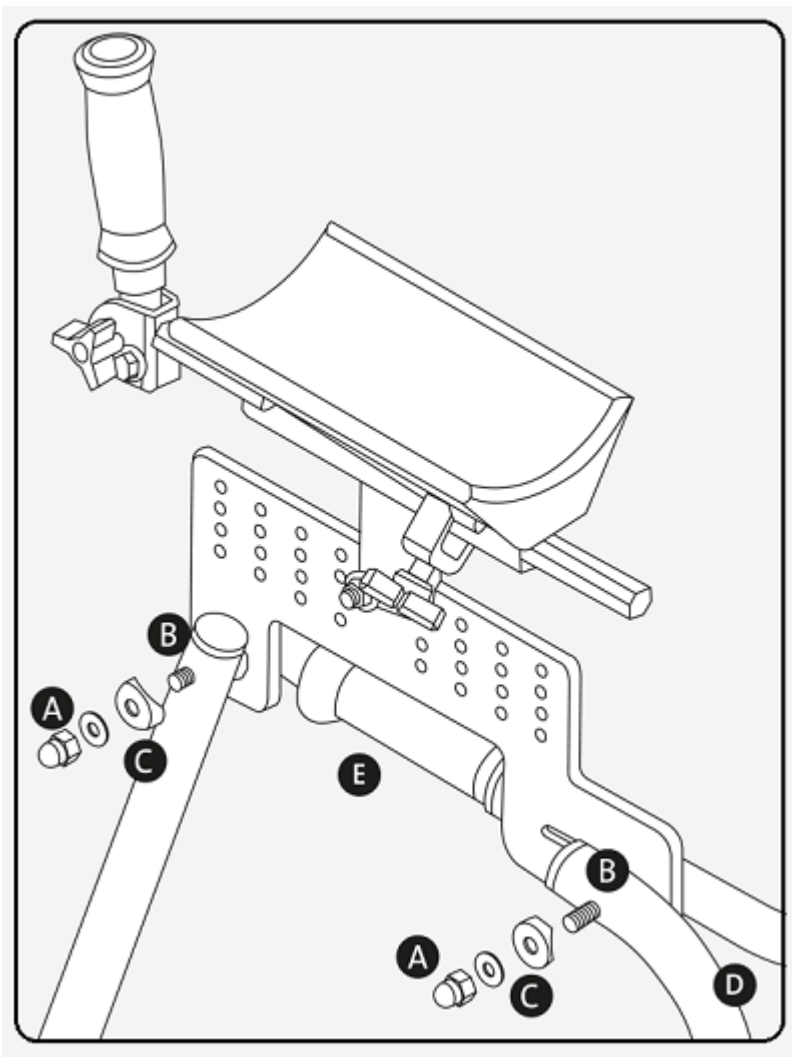


MODO DE USAR

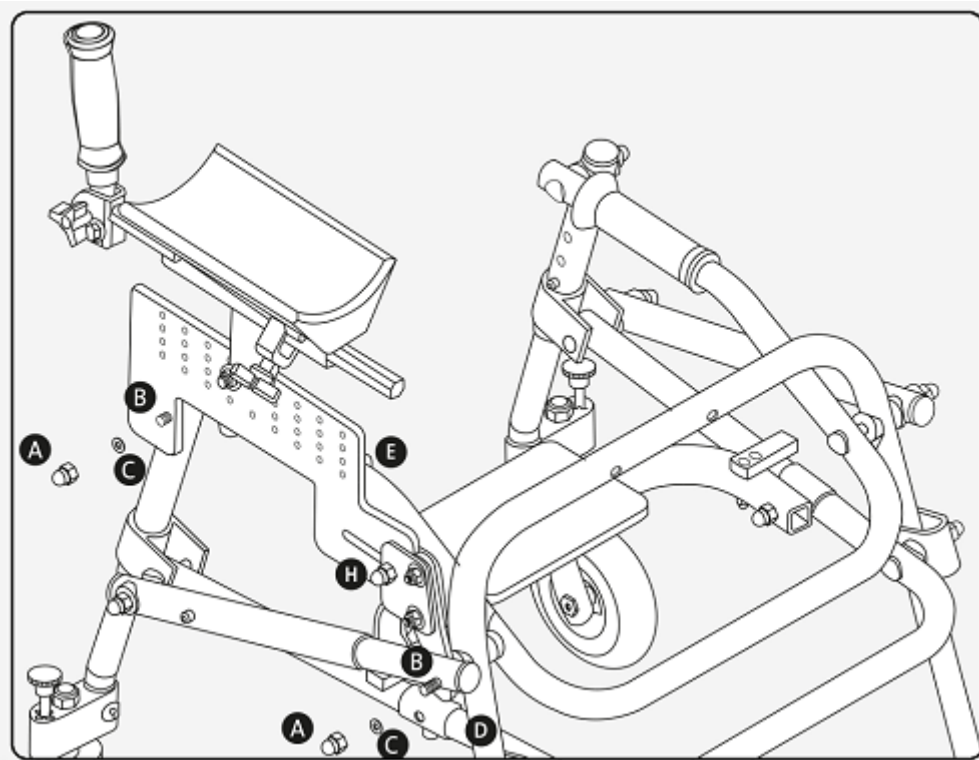
Modo de fixar o suporte ao andador Orientamos que a colocação ou retirada do Suporte para Antebraço Mercur seja realizada em uma oficina especializada em manutenção e assistência de bicicletas. Convém que seja feita a montagem de um suporte por vez, para que o outro lado sirva de referência para a posição dos parafusos. Para fixar o suporte, remova totalmente os parafusos (A) e (B), peças plásticas pretas (C) e porcas do tubo superior. Depois, posicione a chapa metálica do suporte entre os tubos (D), sobre o poio de mão do andador (E), direcionado às extremidades do tubo.



Reposicione as peças entre os tubos e recoloque os parafusos (A) e (B) de modo que atravessem os tubos e a chapa metálica do suporte. Guarde as peças plásticas pretas externas do acessório (que não são usadas na montagem) e recoloque as porcas dos parafusos, apertando-os. Posicione o tubo do apoio de mão do suporte (F) através do tubo do apoio de antebraço, fixando as partes pelo parafuso borboleta (G). Por fim, ajuste a altura e a posição do apoio de antebraço, bem como a posição e angulação do apoio de mão do suporte (F), conforme a necessidade.



Orientação para fixar o suporte PP ao andador Antes de fixar o Suporte para Antebraço PP, retire o maior parafuso (H) do prolongador e recoloque-o fixando uma peça à outra. Após, para fixar o suporte com prolongador no andador, remova totalmente os parafusos (A) e (B), peças plásticas pretas (C) e porcas do tubo superior. Depois, posicione a chapa metálica do suporte entre os tubos (D), sobre o apoio de mão do andador (E), direcionado às extremidades do tubo. Reposicione as peças entre os tubos e recoloque os parafusos (A) e (B) de modo que atravessem os tubos e a chapa metálica do suporte.



Guarde as peças plásticas pretas externas do acessório (que não são usadas na montagem) e recoloca as porcas dos parafusos, apertando-os. Posicione o tubo do apoio de mão do suporte (F) através do tubo do apoio de antebraço, fixando as partes pelo parafuso borboleta (G). Por fim, ajuste a altura e a posição do apoio de antebraço, bem como a posição e angulação do apoio de mão do suporte (F), conforme a necessidade.

